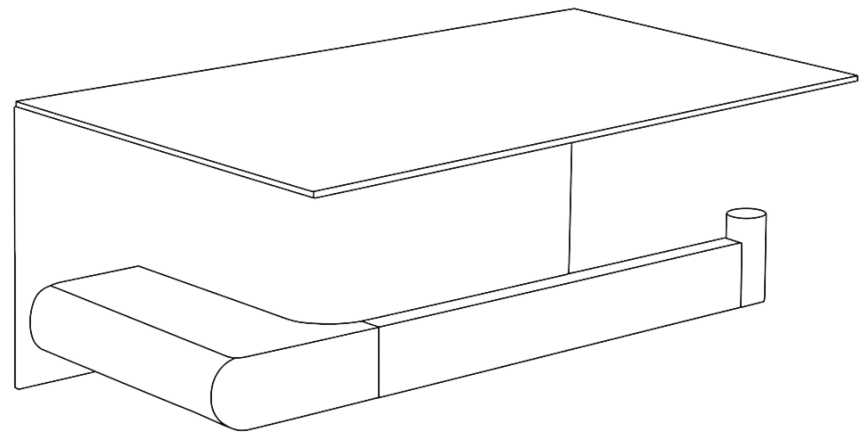


Держатель для туалетной бумаги

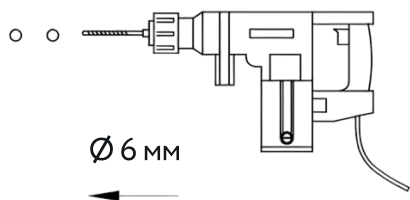


Наш сайт: yorta.ru Мы в соц. сетях: [@yorta](https://www.instagram.com/yorta)

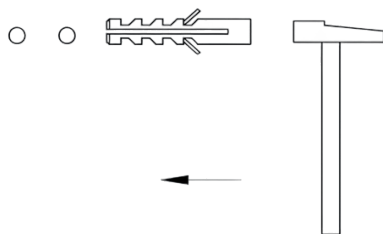
Руководство по установке



1



2

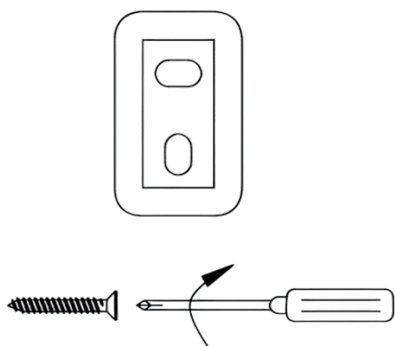


Рекомендации по уходу

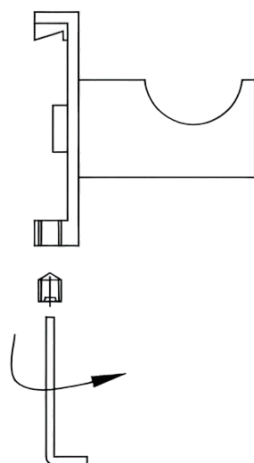
Общие правила ухода

- ✓ Очищайте изделия мягким моющим средством (жидкое мыло) и тёплой водой.
- ✓ После чистки тщательно смывайте остатки средства и вытирайте изделие насухо мягкой тканью.
- ✗ Не замачивайте изделия в чистящих растворах.
- ✗ Не используйте абразивные губки, порошки, металлические щётки или агрессивные растворители.

3



4



Особенности ухода за разными материалами

Хром, PVD, нержавеющая сталь:

- ✓ Регулярно протирайте после использования.
- ✗ Избегайте средств с аммиаком, хлором, кислотами.
- ✗ Не допускайте длительного контакта с водой.